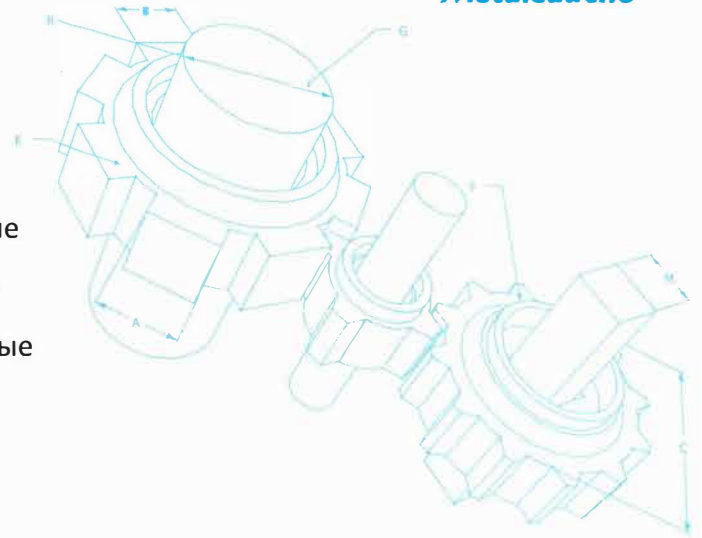


Миссия

Мы должны иметь возможность регулярно производить и предоставлять автозапчасти, которые отвечают потребностям и требованиям клиентов, а также применимые законодательные и нормативные требования.

**Видение:**

Мы хотим сохранить наши позиции мирового лидера в компаниях сектора автозапчастей.

Значения:

Metalcaucho на протяжении более 30 лет воплощает следующие ценности в качестве отправной точки для своих действий:

- ✓ Улучшение непрерывного технологического мониторинга и инноваций.
- ✓ Предлагать продукты с надежностью, соответствующей к официальным частям на больше конкурентоспособной цены.
- ✓ Поддержание высокого уровня обслуживания.
- ✓ Обеспечивать и добавлять значение к нашим клиентам на основе специализированной службе технической поддержки.
- ✓ Привлечение наших поставщиков, чтобы создавали отношения на основе честности и сотрудничества.
- ✓ Удовлетворение всех требований клиентов в соответствии с произведенной продукцией.
- ✓ Продвижение процедур постоянного совершенствования и оптимизации наших процессов.
- ✓ Поощрение командной работы и внесение ценного вклада в развитие ко

Barcelona, 3 апреля 2024 года



Управляющий директор